

Vzor objednávání ND
Form order Spar Parts

Objednávka č. :
Order No :

Adresa objednatele :
Address of orderer:

Typ stroje :
Type (TYPE^o) :

Výrobní č. :
Product No (SERIE N^o) :

Rok výroby :
Product Year (YEAR OF PRODUCTION) :

Termín dodání :
Delivery day :

C. skupiny Group No	Pozice Item	Č. dílce Parts No	Název Descript	Počet ks Qty	Poznámka Note
5	6	532-1-9310-289-3	Čep, Pin	1	

Typové označení

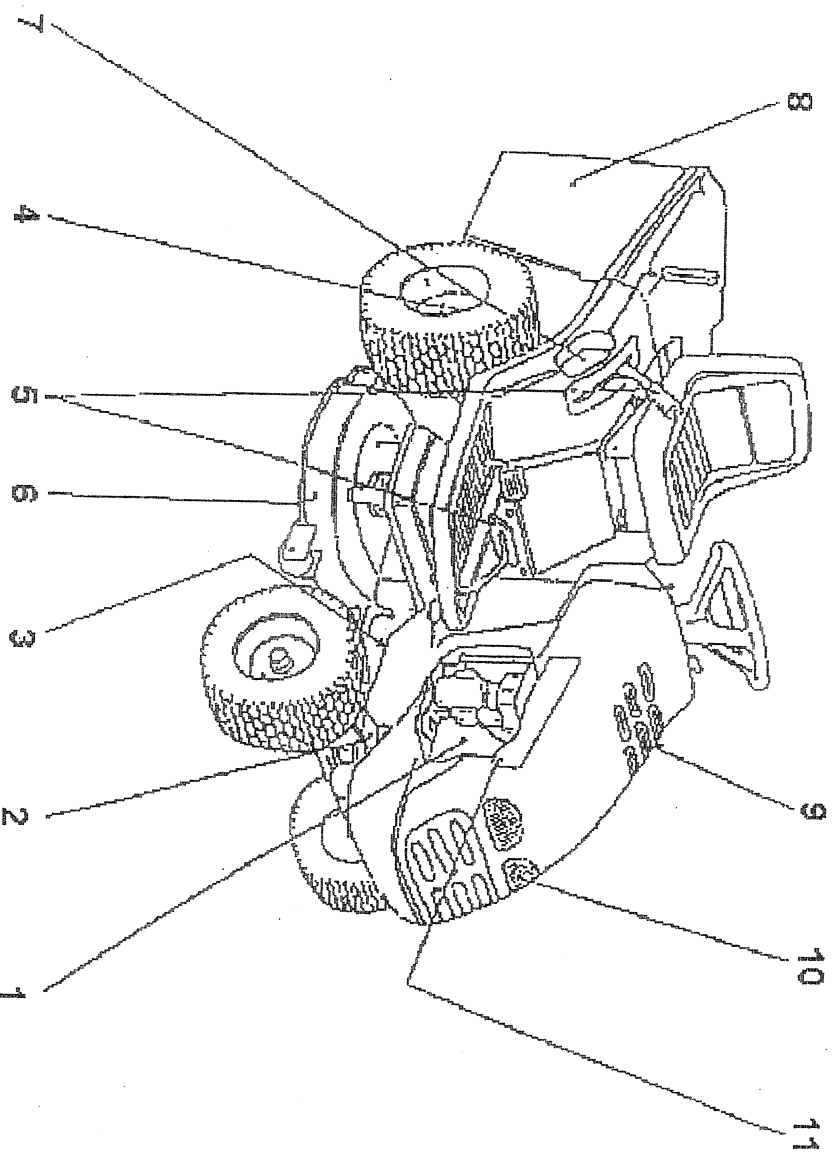
Samojízdný žací stroj je vybaven typovým štítkem, umístěným pod sklopným sedadlem za baterii. Napište si výrobní číslo žacího stroje na tuto stránku. Usnadní Vám to objednávání náhradních dílů nebo případný servis u dodavatele žacího stroje.

Identification

The tractor identification plate is located under the driver's seat and behind the battery. Make a note of the serial number at this page. This serial number will have to be quoted when contacting your distributor for service and ordering of spare parts for the tractor.

Interní označení typu AG 122/20 I Designation AG 122/20 I	Barevné provedení Color
AG 4.82 - 201.12	stříbrná, silver

Obsah Table contents



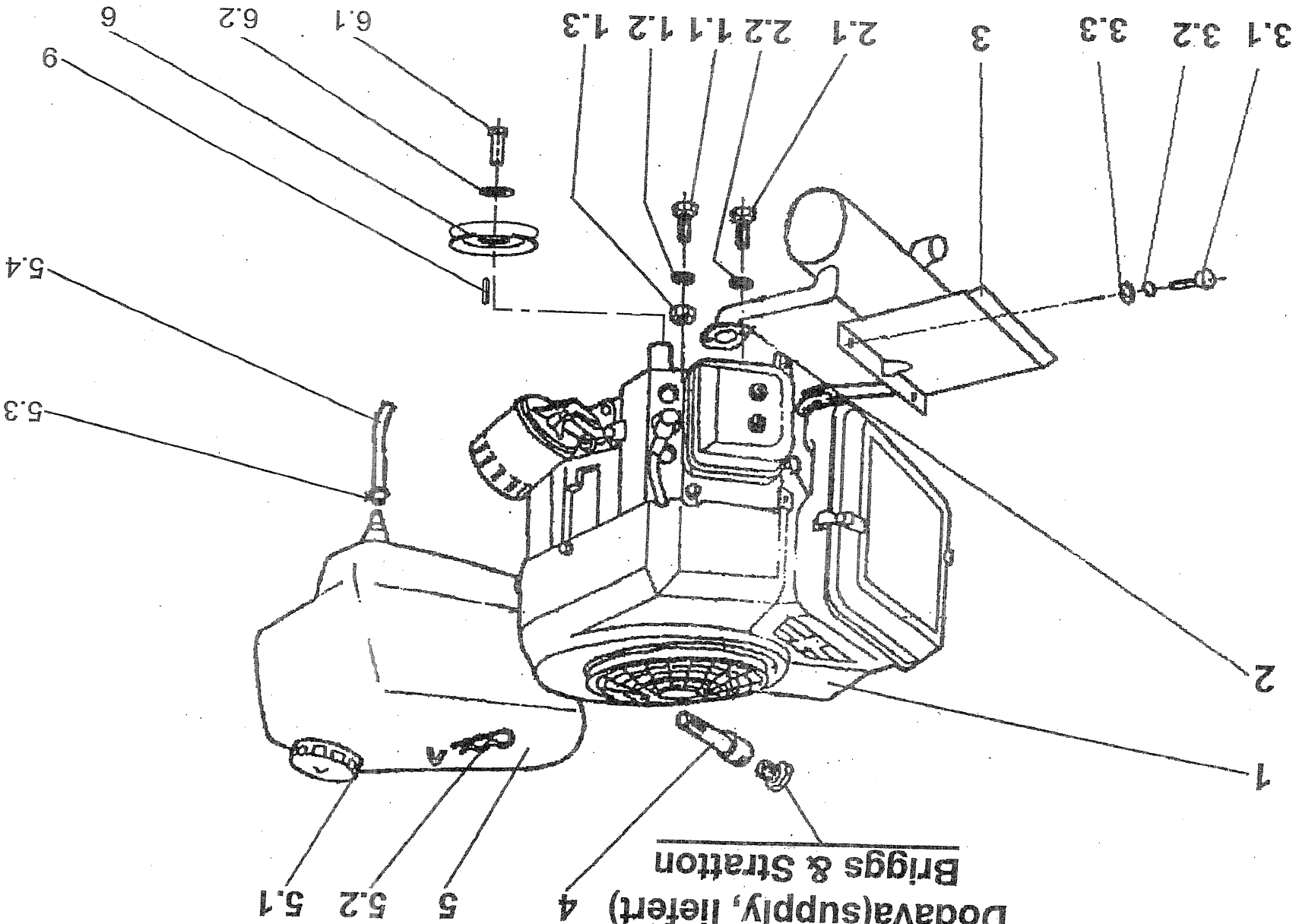
Skupina Group	Název skupiny	Description	Strana Page
1	Motor s příslušenstvím	Engine assembly	2
2	Přední náprava	Front axle	4
3	Řízení	Steering	6
4	Zadní náprava	Transmission drive	8
5	Ovládání	Operation	11
6	Žací ústrojí	Cutting system	17
7	Tunel	Chute-collector assy	21
8	Koš - zásobník trávy	Grass collector assy	23
9	Kapotáž	Body assy	25
10	Elektrická instalace	Electrical	31
11	Samolepky	Decals-Labels	34

Motor s příslušenstvím Engine assembly

1

Poz	Číslo	Název	Descript	Norma	Množství
Item	Parts No.			Norm	Qty
1	947482351002	Motor Intek 20 HP	Engine Intek 20 HP		1
1.1	947309203530	Šroub M 8x35	Hex screw M 8x35	021103.25	4
1.2	947311214502	Podložka 8	Washer 8	021740.15	4
1.3	947311120502	Maticice M 8	Nut M 8	021401.25	4
2	532927472263	Výtuk Intek 18 HP	Exhaust system Intek 18 HP		1
2.1	947309579501	Šroub 5/16" x 3/4" UNC zink.	Screw 5/16" x 3/4" UNC zinc.		4
2.2	947311214502	Podložka 8	Washer 8		4
3	532085415543	Kryt výtuku	Exsthaust heat guard		1
3.1	947309203504	Šroub M 8x20	Hex screw M 8x20	021103.25	2
3.2	947311214502	Podložka 8	Washer 8	021740.15	2
3.3	947311212517	Podložka 9 zink.	Washer 9 zinc.	021729.05	2
4	532927262043	Nástavek	Extension		1
5	532027662043	Nádrž	Fuel tank		1
5.1	947321841017	Víčko nádrže úplné	Fuel tank cap		1
5.2	947315238005	Pružná závlačka 0-9245-233	Spring clip 0-9245-233		1
5.3	947000532058	Sponka UM 5008	Fuel line clamp UM 5008		2
5.4	532199202323	Palivová hadička	Fuel line		1
6	532033253643	Řemenice motoru	Engine pulley		1
6.1	947309579504	Šroub UNF 7/16" x 2 1/4" zink.	Hex screw UNF 7/16"x2 1/4" zin		1
6.2	947311214012	Podložka pružná 7/16" zink.	Spring washer 7/16" zinc	021740.	1
9	532092312133	Pero B+S	Square B+S		1

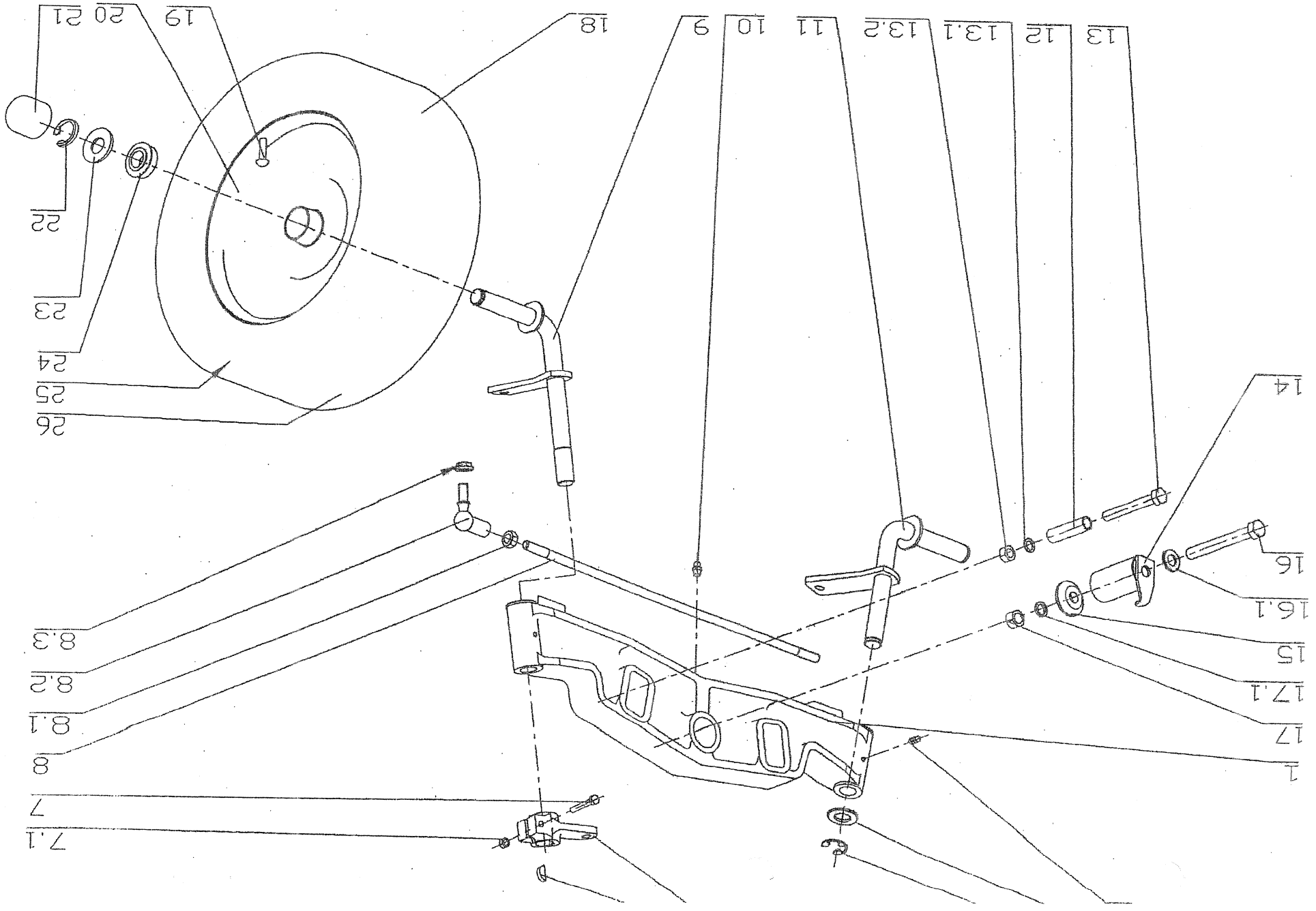
Dodáva(supply, liefert) 4
Briggs & Stratton



Řřední náprava

Front axle

Poz.	Číslo	Název	Descript	Norma	Množství
Item	Parts No.			Norm	Qty
1	532016542023	Nápravnice	Front axle		1
2	947425111004	Mazací hlavice MK 6x1	Grease fitting MK 6x1	231470.	2
3	947311210514	Podložka 19	Flat washer 19	021702.15	4
4	947311732008	Kroužek 15	Spring clip "C" 15	022929.	2
5	532080503523	Páka	Steering spindle lever		1
6	947311728003	Kotouč.perp 5x7.5	Square key 5x7.5	301385.12	1
7	947309203524	Šroub M 6x40	Hex screw M 6x40	021103.25	1
7.1	947311129513	Matice M 6	Self locking nut M 6	021492.55	1
8	947532980010	Spojovací táhlo 0-9010-517	Tie rod 0-9010-517		1
8.1	947311120503	Matice M 10	Hex nut M 10	021401.25	2
8.2	947442073005	Uhl. pánev 16 DIN 71805B zink	Ball joint 16 DIN 71805B zinc		2
3	947311129516	Matice M 10 TENSILOK KL8	Self locking nut M 10 KL8		2
3	532916432033	Čep levý	Spindle, left		1
10	947425111016	Mazací hlavice MK 8X1	Grease fitting MK 8x1	231470.	1
11	532916432023	Čep pravý	Spindle, right		1
12	532195202913	Rozpěrka	Spacer		2
13	947309201540	Šroub M 10x80	Hex screw M 10x80	021101.25	2
13.1	947311214503	Podložka 10	Spring washer 10	021740.15	2
13.2	947311120503	Matice M 10	Hex nut M 10	021401.25	2
14	532993164373	Čep	Pin		1
15	532092207483	Podložka	Washer (SP)		1
16	947309501534	Šroub M 12x100	Hex screw M 12x100	021101.25	1
16.1	947311210505	Podložka B 13	Flat washer B 13	021702.15	1
17	947311120504	Matice M 12	Hex nut M 12	021401.25	1
17.1	947311214504	Podložka 12	Spring washer 12	021740.15	1
18	947532940113	Kolo přední 16"/650	Front tyre wheel assy 16		2
19	947000532135	Ventil úplný	Tyre valve compl.		2
19	947000532124	Disk 16x6.50-8	Wheel 16x6.50-8		2
19	947532150208	Krytka 38 A/PVC černá	Cap 38 A/PVC black		2
19	947311732008	Kroužek 15	Spring clip "C" 15	022929.	2
19	532092207393	Podložka	Washer (SP)		2
24	947324196016	Ložisko 3/4" TIC BB1009 (BBT)	Lower steering support 3/4"TIC		4
25	947000532125	Duše 16x6.50-8	Tube 16x6.50-8		2
26	947000532123	Pneu 16x6.50-8	Tyre 16x6.50-8		2

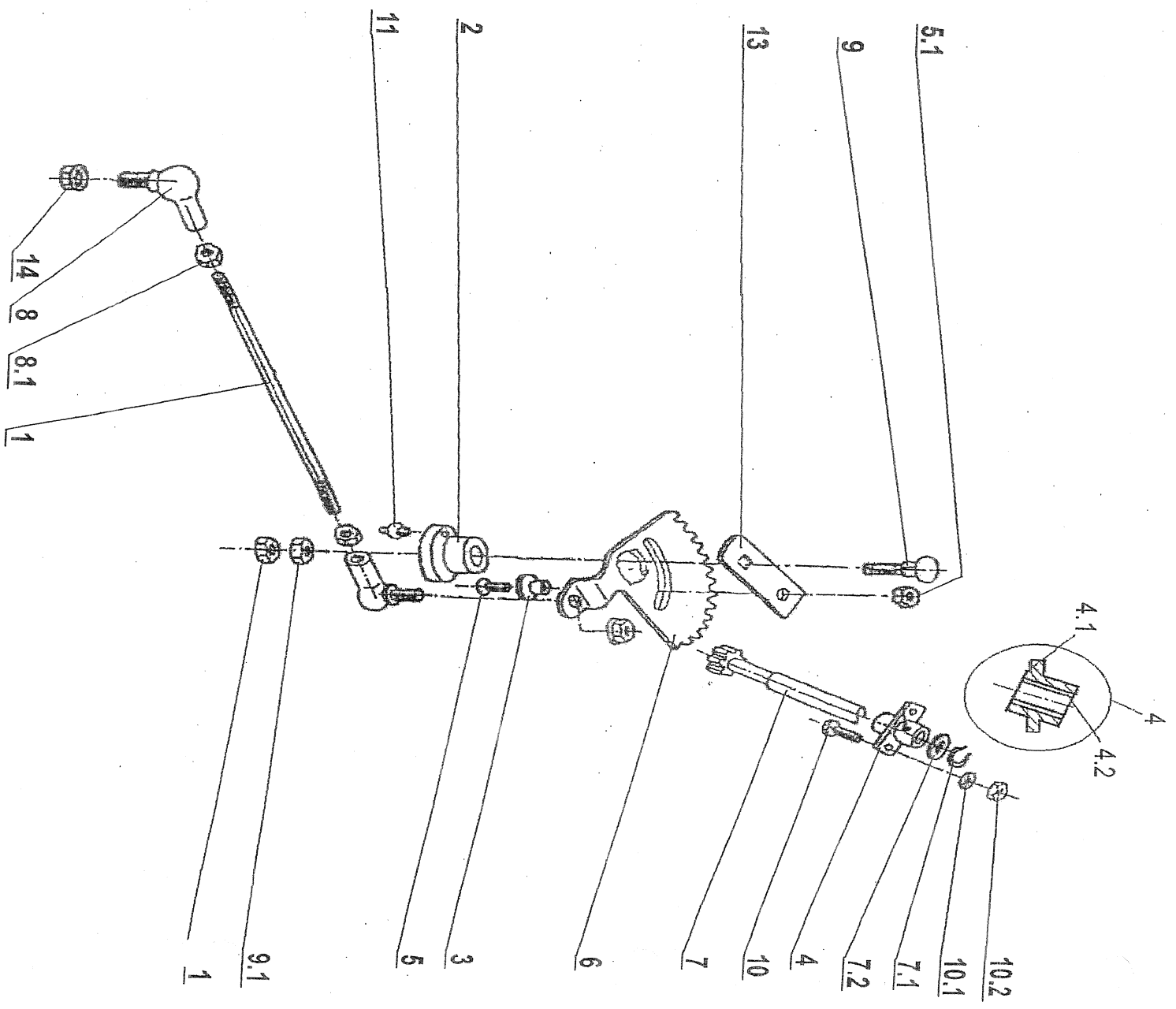


Řízení

3

Steering

Poz. Item	Číslo Parts No.	Název	Descripi	Norma Norm	Množství Q.ty
1	532090105373	Táhlo řízení	Drag link		1
2	532080272033	Vystředník	Eccentric		1
3	532195202593	Rozpěrka	Spacer		1
4	532938703433	Ložisko	Lower steering support		1
4.1	532938542043	Ložisko	Lower steering support		1
4.2	947323721002	Pouzdro 1920KU	Bushing 1920KU	Vis M 8x30	1
5	947309578506	Šroub M 8x30 DIN 799110.9 Z	Slotted screw M 8x30 DIN		1
5.1	947311120520	Matice M 8	Nut M 8	021403.25	1
6	532033322053	Ozubený segment	Sector gear		1
7	5329330252063	Pastorek úplný	Steering shaft pinion gear		1
7.1	947311732008	Kroužek 15	Spring clip "C" 15	022929.	1
7.2	947311210514	Podložka 19	Flat washer 19	021702.15	1
8.1	947324162875	Uhl. kloub	Angular joint	024630.	1
9	947311120503	Matice M 10	Hex nut M 10	021401.25	2
9.1	947309019522	Šroub M 12x55-8.8 A3L ISO	Screw M 12x55-8.8 A3L ISO	021319.55	1
10	947311120504	Matice M 12	Hex nut M 12	021401.25	2
10.1	947309503557	Šroub M 6x18	Screw M 6x18	021103.55	2
10.2	947311212516	Podložka 6.6 zink	Flat washer 6.6 zinc.	021729.15	2
11	947311129513	Matice M 6	Self locking nut M 6	021492.55	2
12	947425111004	Mazací hlavice MK 6x1	Grease fitting MK 6x1	231470.	1
12.1	947311210530	Mazací hlavice MK 6x1	Grease fitting MK 6x1	231470.	1
13	532113322803	Podložka 6,4	Flat washer 6.4	021703.15	1
14	947311129516	Matice M 10 TENSILOK KL8	Re-inforcement plate Self locking nut M 10 KL8		1

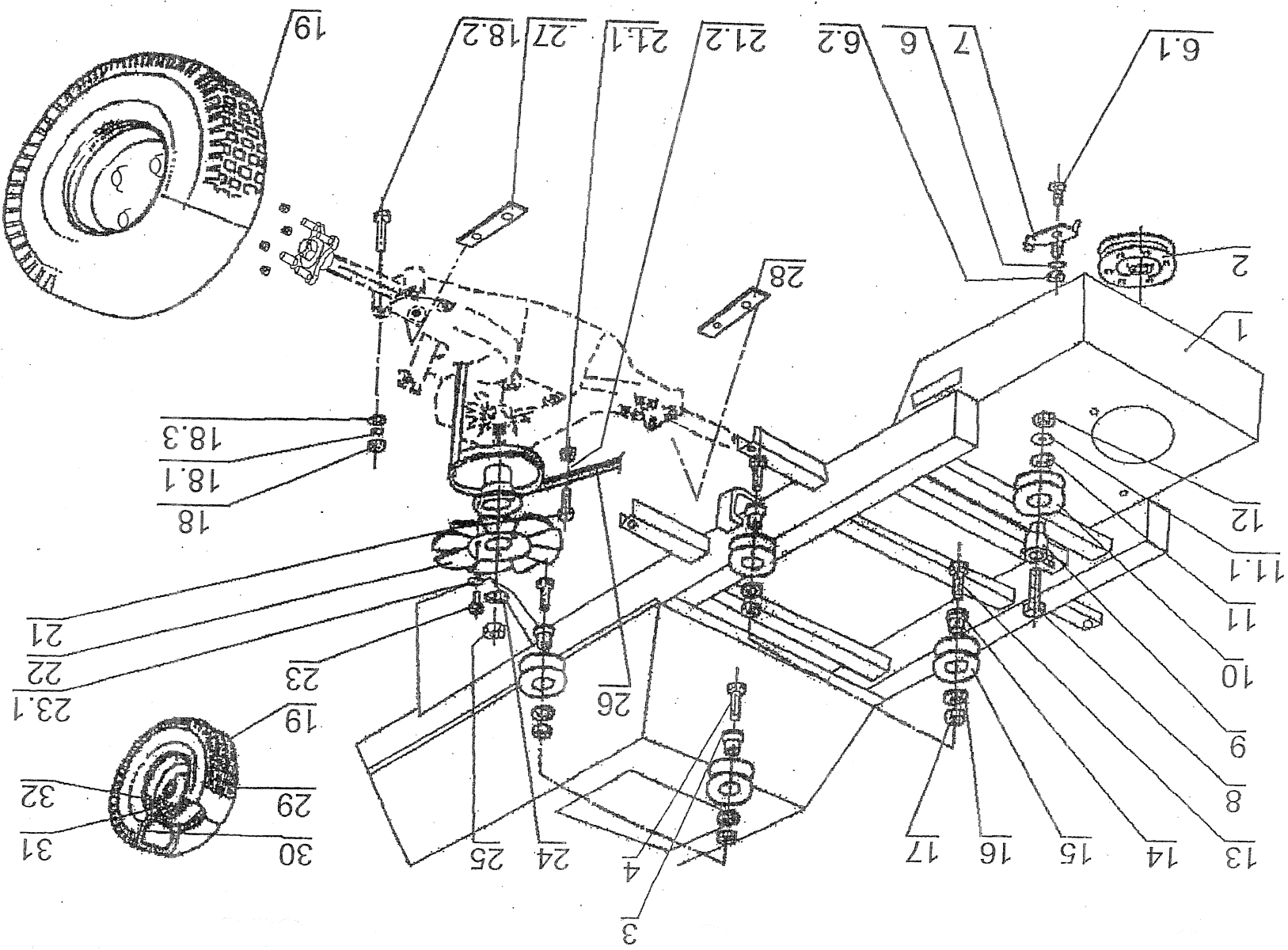


Pojezdové ústrojí a zadní náprava

Transmission drive

4

Poz. Číslo	Název	Descript	Norma	Množství
Item Parts No			Norm	Qty
1	532912962453 Rám podvozku	Chassis frame		1
2	947000532010 Elektromag. spojka MSS-80HC	El. magnet. clutch MSS-80HC		1
3	532094214413 Pouzdro	Bushing		2
4	947309201513 Šroub M10x50	Screw M10x50		2
6	947311214502 Podložka 8	Washer 8	021740.15	1
6.1	947309203504 Šroub M8x20	Screw M8x20	021103.25	1
6.2	947311120502 Matice M 8	Hex nut M 8	021401.25	1
7	532980522163 Páka úplná	Lever		1
8	532990163153 Šroub úplný	Screw compl.		1
9	532094214173 Pouzdro	Screw compl.		1
10	947000532003 Ďervenice F 3000-0750	Idler pulley F 3000-0750		1
11	947311214503 Podložka 10	Spring washer 10	021740.15	1
11.1	947311210504 Podložka B 10.5	Flat washer B 10,5	021702.15	1
12	947311120503 Matice M 10	Hex nut M 10	021401.25	1
13	947309201512 Šroub M 10x40	Hex screw M 10x40	021101.25	2
14	532094214183 Pouzdro	Bushing		2
15	947000532006 Ďervenice V 3000-3316	Belt pulley V 3000-3316		4
16	947311210504 Podložka B 10.5	Flat washer B 10,5	021702.15	4
17	947311129502 Matice M 10	Self locking nut M 10	021492.55	4
18	947311214502 Podložka 8	Washer 8	021740.15	4
18.1	947311120502 Matice M 8	Nut M 8	021401.25	4
18.2	947309201524 Šroub M 8x90	Hex screw M 8x80	021101.25	4
18.3	947311210503 Podložka 8,4	Falt washer 8,4	021702.15	8
19	947532940087 Kolo zadní bez náb. 20x10.00-8	Rear tyre wheel assy 20x10-8		2
21	947309201507 Šroub M 8x40	Hex screw M 8x40	021101.55	1
21.1	947311129501 Samojistící matice M 8	Self locking nut M 8	021492.55	1
21.2	947311210503 Podložka 8,4	Falt washer 8,4	021702.15	2
22	947000532096 Vitrák 70x1.19 10 BLADE	Ventilator 70x1.19 10 BLADE	021103.25	1
23	947309203540 Šroub M 6x14 zlnk.	Hex screw M 6x14	021702.15	3
-3.1	947311210502 Podložka 6,4	Fiat washer 6,4	021745.05	3
.4	947311214513 Podložka 13	Washer 13		1
25	947000532098 Matice 1/2-20 UNF	Nut 1/2-20 UNF		1
26	9472722721028 Klín. ěmen SPA 12.5x2700	V-belt SPA 12.5x2725 La		1
27	532113403863 Držák	Left complete bracket		1
28	532113403853 Držák	Right complete bracket		1
29	947000532132 Pláš 20x10.00-8	Tyre 20x10.00-8		2*
30	947000532133 Duše 20x10.00-8	Tube 20x10.00-8		2*
31	947000532134 Disk 20x10.00-8	Wheel 20x10.00-8		2*
32	947000532135 Ventil úplný	Tyre valve compl.		2*

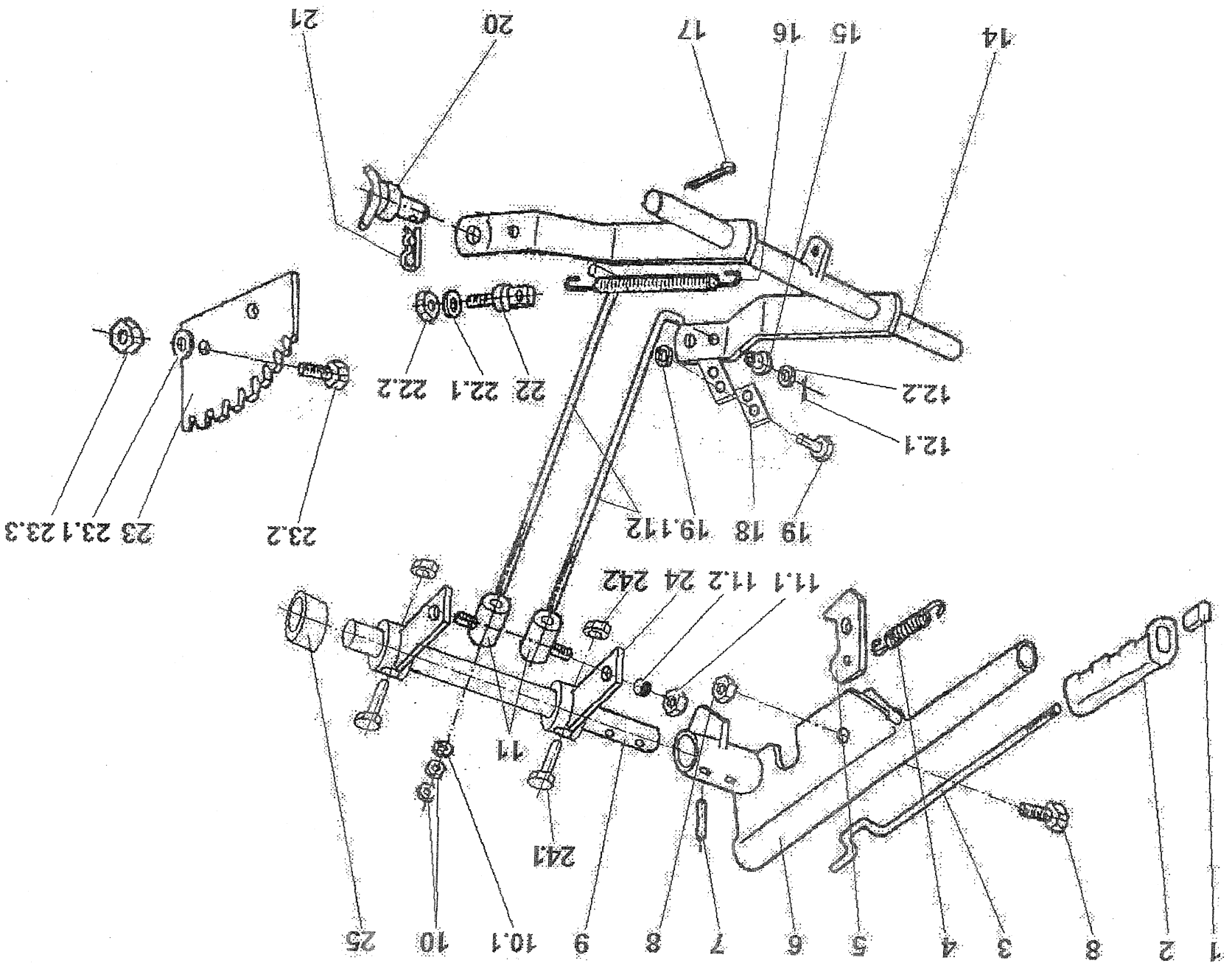


Ovládání Operation

5

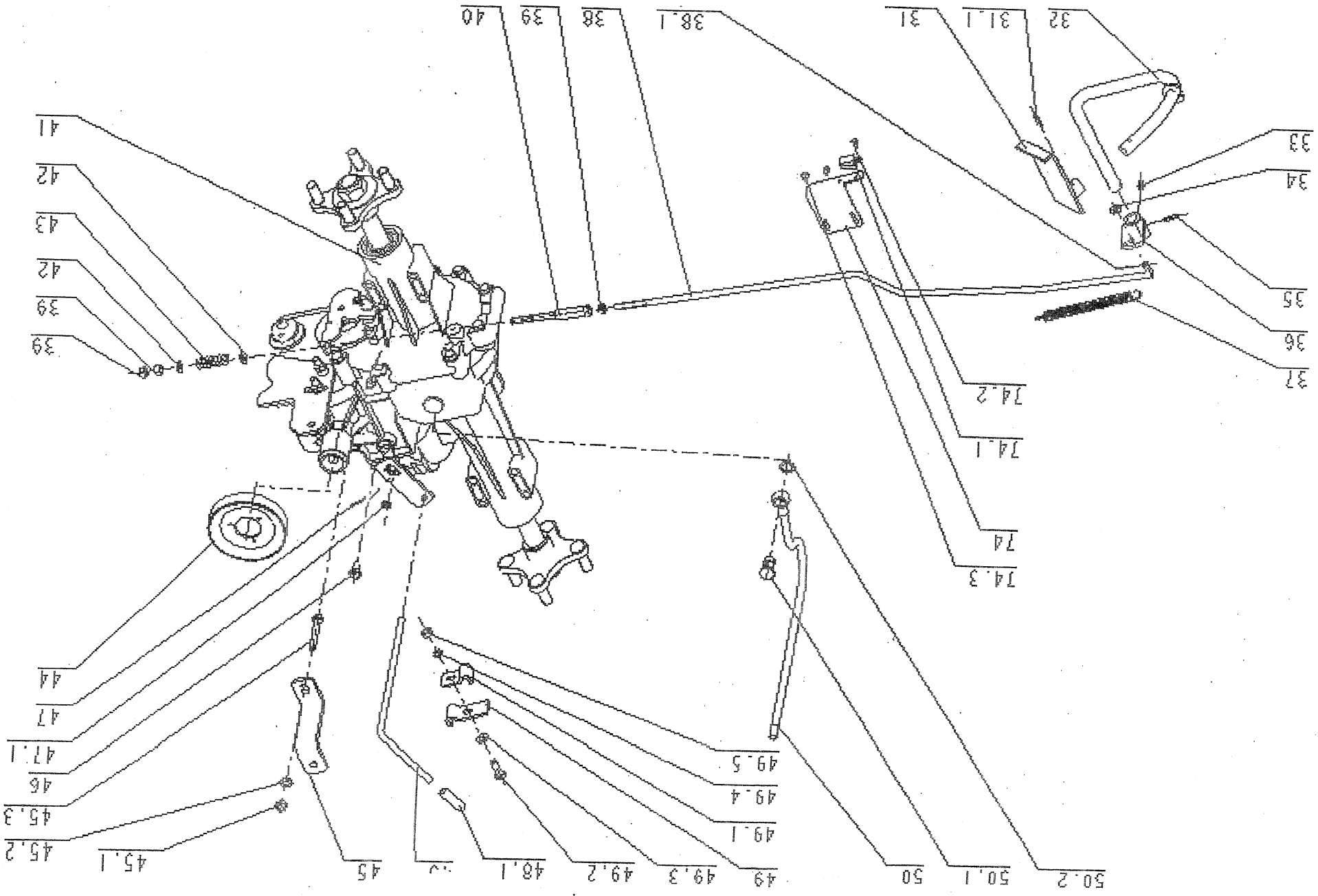
Poz.	Číslo Parts No	Název	Descript	Norma Norm	Množství Q. ty
1	9477222643016	Koncovka 0-8025-234	Plunger button 0-8025-234		1
2	947532150049	Rukojeť 0-8060-236	Handle grip 0-8060-236		1
3	947315238034	Táhlo 0-8045-237	Connecting rod 0-8045-237		1
4	947315231158	Pružina 0-9746-439	Spring 0-9746-439		1
5	532037322113	Západka	Ratchet pivot plate		1
6	532980522163	Páka úplná	Height adj. arm lever	022156	1
7	947315238041	Pružný kolík 6x30	Spring pin 6x30	02110325	2
8	947309203517	Šroub M 8x25	Hex screw M 8x25	02110325	1
8	947311129501	Samojistící matice M 8	Self locking nut M 8	02149255	1
9	532038102713	Hřídel	Shaft		1
10	947311120502	Matice M 8	Nut M 8	02140125	4
10,1	947311212509	Podložka 8,4	Washer 8.4	02172615	2
11	532090164473	Šroub	Screw		2
11,1	947311129502	Matice M 10	Self locking nut M 10	02149255	2
11,2	532195203273	Rozpěčka	Spacer		2
12	532080402783	Táhlo	The rod		2
12,1	947311338506	Závlačka 3.2x18	Cotter pin 3.2x18	02178105	2
12,2	947311212509	Podložka 8,4	Washer 8.4	02172615	1
14	532980508013	Ramena zdvihání	Pivot arm assy		1
15	532094214373	Kroužek	Ring		2
16	947315231165	Pružina 0-9746-465	Spring 0-9746-465		1
17	947311338521	Závlačka 5x50	Cotter pin 5x50	02178105	1
18	532114326643	Patka	Lug		1
19	947309578511	Šroub M 8x20 BN 9524 zink	Screw M 8x20 BN 9524 zinc		2
19,1	947311129501	Samojistící matice M 8	Self locking nut M 8	02149255	2
20	532993462153	Čep úplný	Pin		2
21	947315238003	Pružná závlačka 0-9245-999	Hair pin clip 0-9245-999		2
22	947309599018	Šroub 9-9016-312	Screw 9-9016-312		1
22,1	947311214503	Podložka 10	Spring washer 10	02174015	1
22,2	947311120503	Matice M 10	Hex nut M 10	02140125	1
23	532037322123	Ozubený segment	Gear segment		1
23,1	947311214502	Podložka 8	Washer 8	02174015	2
23,2	947309503518	Šroub M 8x20	Screw M 8x20	02110355	2
23,3	947311120502	Matice M 8	Nut M 8	02140125	2
24	532980462853	Rameno úplné	Arm		2
24,1	947309501568	Šroub M 6x35	Screw M 6x35	02110155	2
24,2	947311129513	Matice M 6	Self locking nut M 6	02149255	2
25	947323721003	Pouzdro 2015 KU	Bushing 2015 KU		1

26
 Keilnerven Tur/Tong
 Profil 102/122 847 272 731 200 1x
 Patospedal Hydro gear 1" 947 272 731 028 1x



Ovládání
Operation

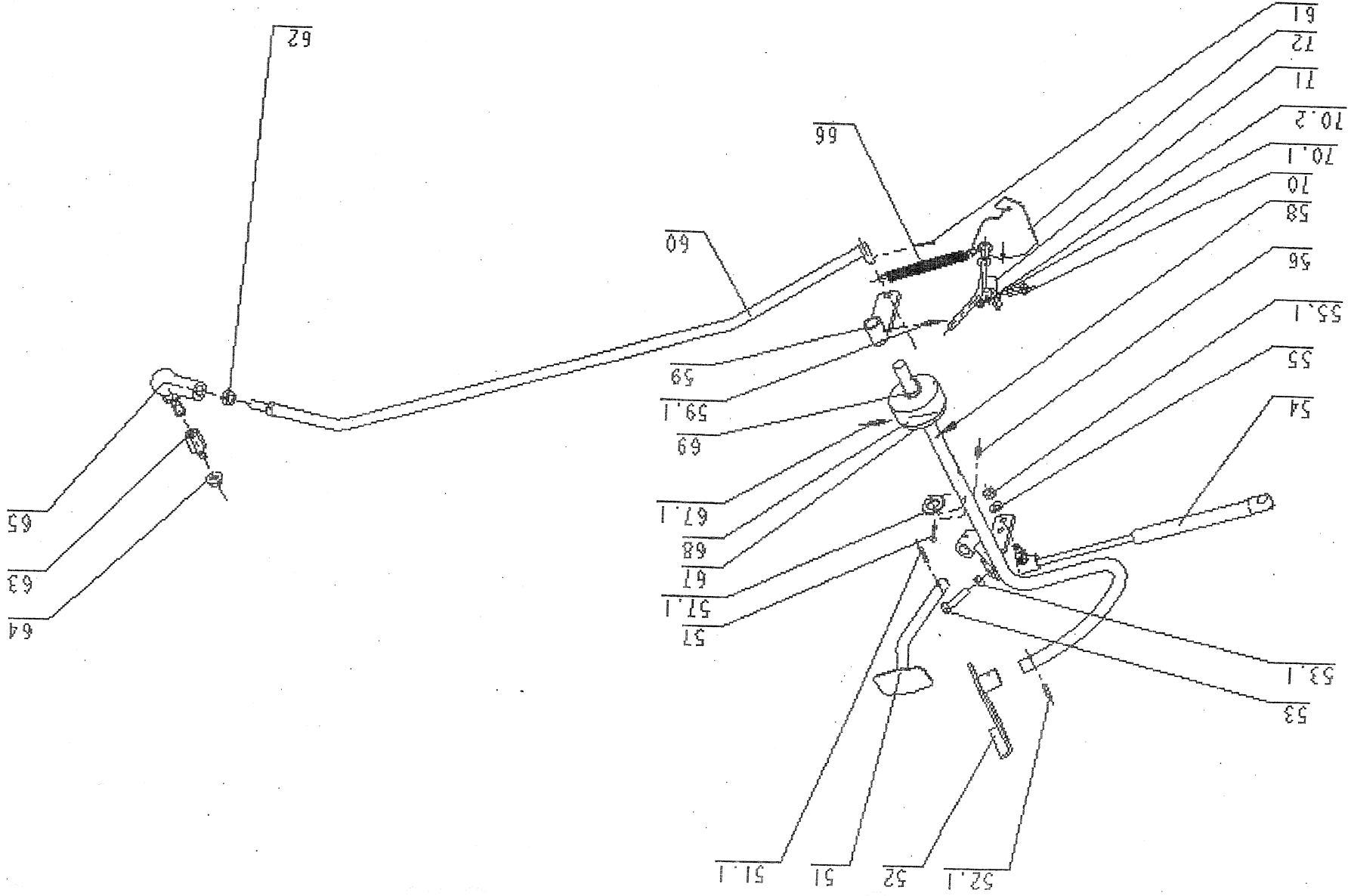
Poz. Číslo	Název	Descript	Norma	Množství
Item Parts No			Norm	Q.ty
31	532980512533	Pedal úplný		1
31.1	9473152338037	Pružný kolík 5x22	022156.	1
32	532980463143	Hřídel brzdy		1
33	947425111004	Mazací hlavice MK 6x1	Grease fitting MK6x1	2
34	947311210503	Podložka 8,4	Washer 8,4	1
35	947315238037	Pružný kolík 5x22	Spring pin 5x22	1
36	532980364773	Páka úplná	Height adj. arm lever	1
37	947315231161	Pružina 0-9746-445	Spring 0-9746-445	1
38	532080412463	Táhlo brzdy	Brake connection rod	1
38.1	947311338501	Závlačka 2x20	Cotter pin 2x20	1
39	947311120502	Matice M8	Hex nut M8	3
40	532980112083	Šroub úplný	Screw M8	1
41	947532991051	Převodovka HYDRO-GE/	Gear box Hydro-Gear 1500	1
42	947311210503	Podložka 8,4	Washer 8,4	2
43	947315231171	Pružina 0-9746-449	Spring 0-9746-449	1
44	532933252653	Řemenice úplná	Driven pulley	1
45	532113414153	Držák	Holder	1
45.1	947309201519	Šroub M8x55	Screw M8x55	1
45.2	947311210503	Podložka 8,4	Washer 8,4	1
45.3	947311129501	Matice M8	Hex nut M8	1
46	947309578520	Šroub M8x16 DIN 7500 E	Screw M8x16 DIN 7500 D	1
47	947311338501	Závlačka 2x20	Cotter pin	1
47.1	947311212516	Podložka 6,6 zink.	Washer 6,6 zinc	1
48	532980463133	Vypínací vidlice	Switch off work	1
48.1	947532150209	Krytka 8x40 vinyl-flex čern	Lever tip 8x40 black	1
49	532080412913	Držák	Holder	1
49.1	532080412363	Držák	Holder	1
49.2	947309203517	Šroub M8x25	Screw Mx25	1
49.3	947311210503	Podložka 8,4	Washer 8,4	1
49.4	947311214502	Podložka 8	Washer 8,4	1
49.5	947311120502	Matice M8	Hex nut M8	1
50	532982262843	Potrubi	Line	1
50.1	532082264943	Šroub	Screw	1
50.2	532096203893	Těsnící kroužek	Ring	1
74	532113403933	Držák	Holder	1
74.1	947345329014	Spinaè 1022.4501	Switch 1022.4501	1
74.2	947309578507	Šroub M4x8 D7500D	Screw M4x8 D7500D	1
74.3	947309578505	Šroub M4.8x9.5 D7981FC	Screw M4.8x9.5 D7981FORM C	2



Ovládání Operation

Poz. Číslo	Název	Descript	Norma	Množství
Item Parts No			Norm	Q.ty
51	532980512523 Pedal zpátečního pojezdu	Pedal		1
51.1	947315238036 Pružný kolík 5x25	Spring pin 5x25	022156.	1
52	532980512533 Pedál úplný	Pedal		1
52.1	947315238037 Pružný kolík 5x22	Spring pin 5x22	022156.	1
53	947309203530 Šroub M8x35	Screw M8x35	021103.25	1
53.1	947311120502 Matice M8	Nut M8	021401.25	1
54	947532150169 Tlumič pojezdu K22x99	Damper K22x99		1
55	947311214502 Podložka 8	Washer 8	021740.15	2
55.1	947311129501 Matice M8	Nut M8	021492.55	1
56	947425111004 Mazací hlavice MK 6x1	Grease fitting MK 6x1	231470.	1
57	947311338517 Závlačka 3.2x25	Cotter pin 3.2x25	021781.05	2
57.1	947311210507 Podložka B17	Washer B17	021702.15	1
58	532980462823 Páka pojezdu	Lever		1
59	532980365193 Rameno úplné	Arm		1
59.1	947315238037 Pružný kolík 5x22	Spring pin 5x22	022156.	1
60	532980422113 Táhlo pojezdu	The rod		1
61	947311338501 Závlačka 2x20	Cotter pin 2x20	021781.05	1
62	947311120503 Matice M10	Nut M10	021701.25	1
63	532090212183 Nástavek	Adapter		1
64	947311129520 Matice M8 tensilok BN 190	Hex nut M8 tensilok BN 190		1
65	947324162875 Úhl. kloub	Ball joint	024630.	1
67	532094214403 Brzdící kotouč	Brake disc		1
67.1	947315238037 Pružný kolík 5x22	Spring pin 5x22	022156.	1
68	947358352009 Elektr. Temp. 9-8032-214	Speed control 9-8032-214		1
69	947315231236 Pružina 0-9746-488	Spring 0-9746-488		1
70	947309503518 Šroub M8x20	Screw M8x20	021103.55	1
70.1	947311214502 Matice M8	Nut M8	021401.25	1
70.2	947311120502 Podložka 8	Washer 8	021740.15	1
71	532080412363 Držák	Holder		1
72	532980702113 Aretace brzdy	Brake arrestment		1

15

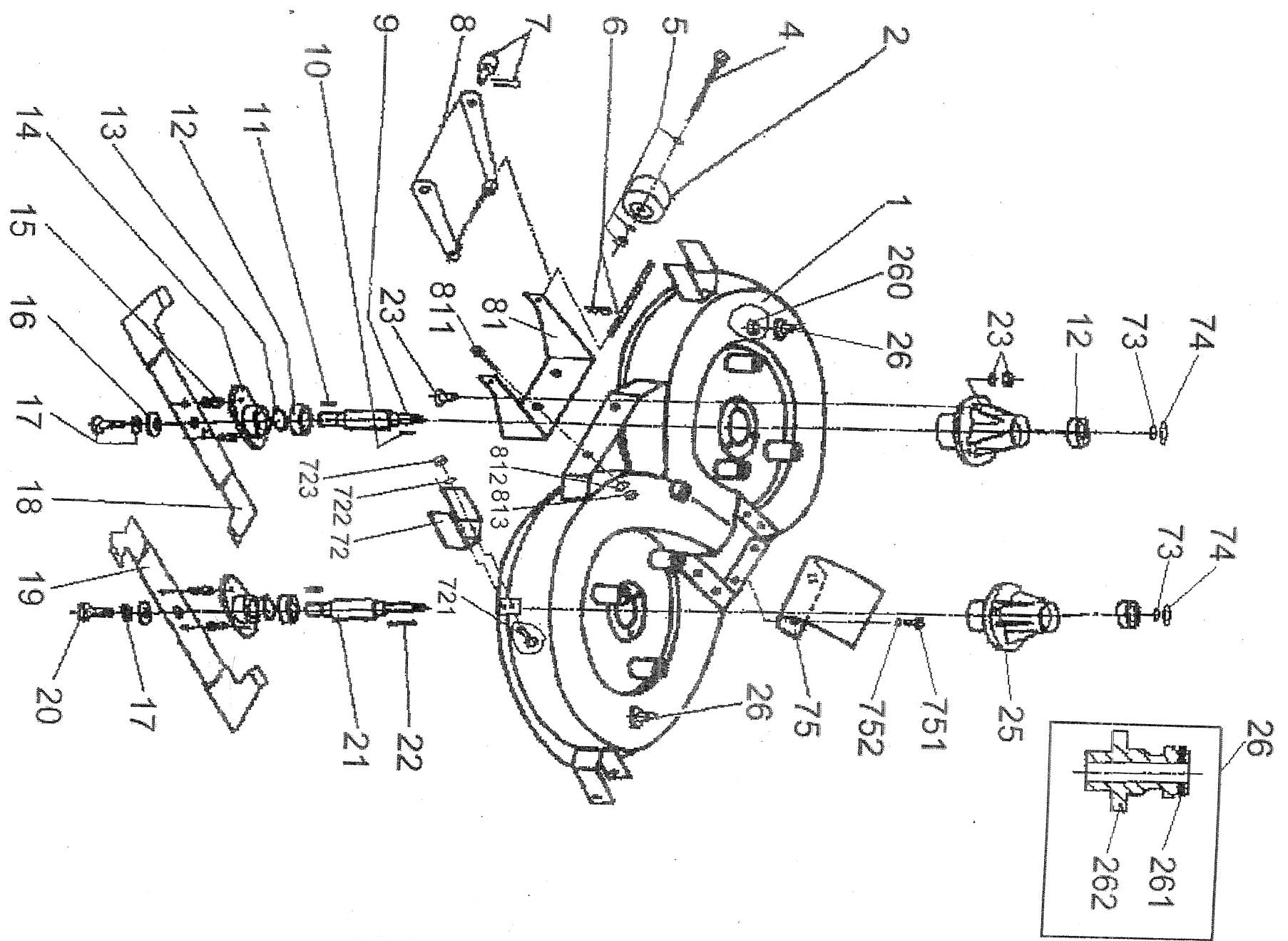


Sečení

6

Cutting system

Poz. Item	Číslo Parts No	Název	Describe	Norma Norm	Množství Q. tv
1	947532150355	Krýť sečení 001 9 0201 3 GAF	Mower housing assy 001 9 0201		1
2	947532940086	Kolo sečení Mouldex	Gauge wheel Mouldex		4
4	947309501563	Šroub M 10x90	Screw M 10x90	021101:	4
5	947311129502	Matice M 10	Self locking nut M 10	021492:	4
5	947311210504	Podložka B 10,5	Flat washer B 10,5	021740	8
6	532193102893	Čep	Pin		1
6	947315238035	Pružná závlačka 0-9245-240	Hair pin clip 0-9245-240		2
7	947315238003	Pružná závlačka 0-9245-999	Hair pin clip 0-9245-999		2
7	947311613002	Čep sekání 1-9310-290	Pin 1-9310-290		2
8	532080503503	Přední závěs	Front suspension mower deck		1
9	532038128133	Hřídel	Blade shaft		1
10	947311726006	Pero 8 H 9X7X36	Spring 8h9x7x36	022562	1
11	947311726014	Pero 9x6x25	Square key 9x6x25	022562	2
12	947324162060	Ložisko 6205 A 2RS	Bearing 6205 A 2RS	024640	4
13	947311733014	Pojst. kroužek 25	Locking ring 25	022930	2
14	532098212403	Přiruba	Blade adaptor		2
15	947532980077	Střížný kolík 0-9311-736	Breaking pin 0-9311-736		4
16	947311219503	Podložka BN 806-40x16.3x2x3.1	Conical washer BN 806-40x16.3		2
17	532092207493	Podložka	Washer		2
17	947309599008	Šroub 0-9011-283 M10x1x35 levý	Screw M 10x1x35 left		1
18	532050422593	Nůž rotační pravý	Blade right		1
19	532050422603	Nůž rotační levý	Blade left		1
20	947309599017	Šroub 0-9011-287 M 10	Hex screw 0-9011-287 M10		1
21	532038128123	Hřídel	Blade shaft		1
22	947311726028	Pero 8x7x68	Square key 8x7x68	022562	1
23	947532150290	Matice M 8 DIN 6926 GAF	Nut M 8 DIN 6926 GAF		6
23	947532150289	Šroub M 8x50 DIN 6921 GAF	Screw M8x50 DIN 6921 GAF		6
23	947311210503	Podložka 8.4	Flat washer 8.4	021702	6
25	532038523833	Přiruba	Quill housing		2
26	532990362343	Rychlospojka	Speedclutch		2
27	947311129505	Matice M 12	Self locking nut M 12	021492:	1
28	532092207273	Podložka	Washer		2
29	532933712933	Řemenice	Pulley		2
30	947311129505	Matice M 12	Self locking nut M 12	021492:	2
30	947311210505	Podložka B 13	Flat washer B 13	021702	2
31	947311733079	Pojist kroužek 40	Locking ring 40	022931	2
32	947324162090	Ložisko 6203 2 RS	Bearing 6203 2 RS	024640	4
33	532933712903	Řemenice(28 Z)	Pulley(28 Z)		2
34	532993122713	Čep	Pin		1
35	947311120502	Matice M 8	Nut M 8	021401:	1
35	947311210503	Podložka 8.4	Flat washer 8.4	021702	1
35	532914412323	Patka úplná	Lug compl.		1
36	532092207533	Podložka	Wascher		1
37	532092303963	Výztuha	Brace		1
38	947311129505	Matice M 12	Self locking nut M 12	021492:	2
39	532092207703	Podložka	Washer		2
40	947532150329	Zakl.deska upl.001-9-9002-3GAF	Blade drive plate assy		1
44	947309503518	Šroub M 8x20	Screw M 8x20	021103:	6
50	947309503508	Šroub M 6x16	Screw M 6x16	021103:	2
51	947272211007	Řemen oboustr. ozub.250K+K200 Cog belt 250K+K2000			1

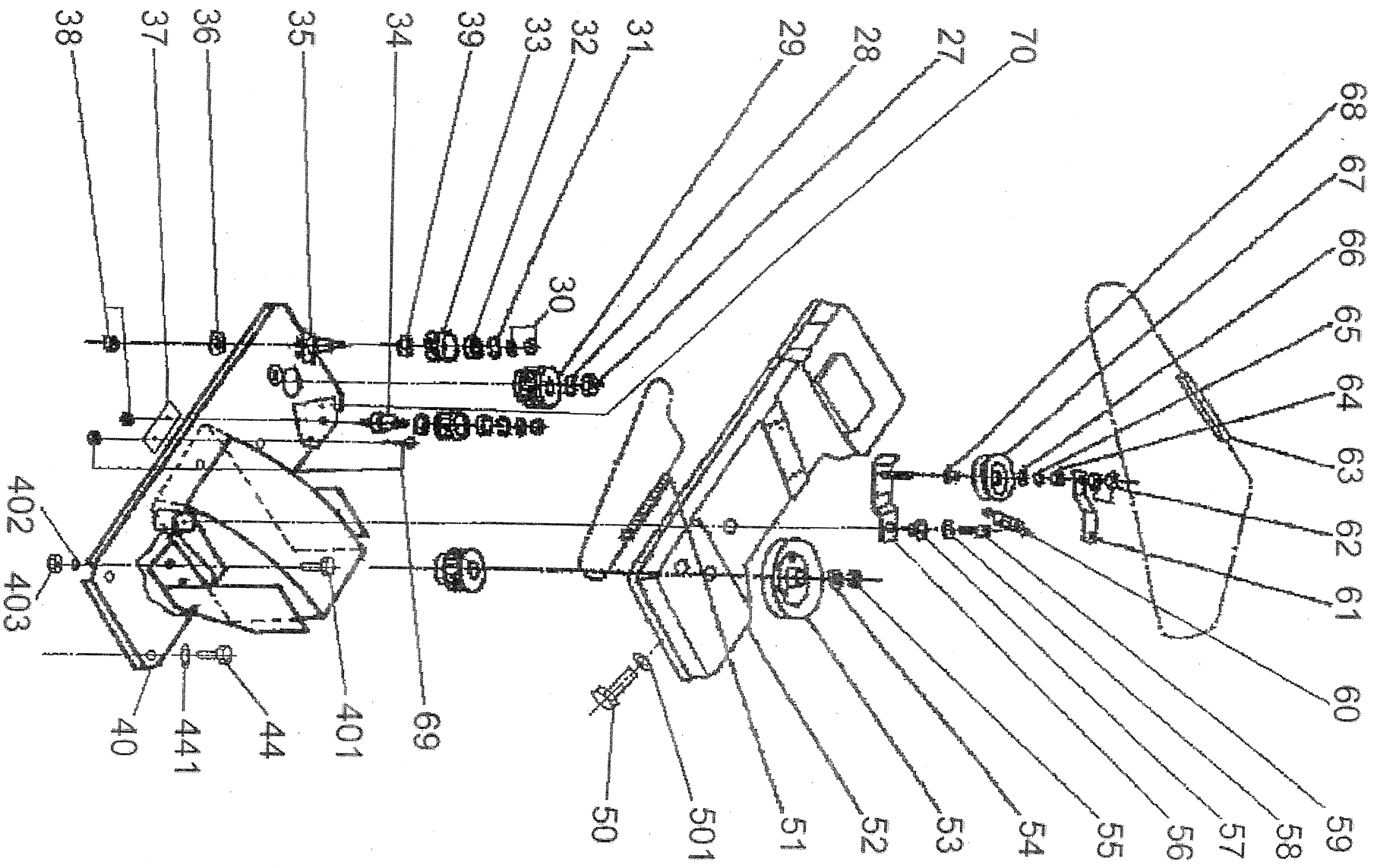


Sečení

6

Cutting system

Poz. Číslo	Název	Descript	Norma	Množství
Item Parts No			Norm	Q. ty
52	947532150328 Kryt řemenu 0-5800-309 GAF	Belt cover 0-5800-309 GAF		1
53	947532150273 Řemenice úplná 9-3325-242	Pulley 9-3325-242		1
54	532092207273 Podložka	Washer		1
55	947311129505 Matice M 12	Self locking nut M 12	02149255	1
56	532913422403 Držák úplný	Idler arm assy		1
57	532092212223 Podložka	Washer		1
58	947311214502 Podložka 8	Washer 8	02174015	1
59	947309543506 Šroub M 8x20	Hexagon socket screw M 8x 02114355		1
60	947315231193 Pružina 0-9746-460	Spring 0-9746-460		1
61	532113402353 Patka	Engagement lever		1
62	947311120520 Matice M 8	Nut M 8	02140325	2
63	947272731194 Klin. řemen B 17x1450 LI	V-belt B 17x1450 LI		1
64	947311120502 Matice M 8	Nut M 8	02140125	1
65	947311214502 Podložka 8	Washer 8	02174015	1
66	947311212508 Podložka 9 zink.	Flat washer 9 zinc.	021727	1
67	947000532002 Kladka W 3500-3712	Idler pulley W 3500-3712		1
68	532093212633 Čep	Pin		1
69	947309203517 Šroub M 8x25	Hex screw M 8x25	02110325	1
69	947311129501 Samojistící matice M 8	Self locking nut M 8	02149255	1
70	532096303973 Výztuha	Brace		1
72	947532150327 Držák kopř. kola 001-9-0101-3	Idler arm 001-9-0101-3		4
73	947311219497 Podložka 25x35x1 DIN 988	Washer 25x35x1 DIN 988		2
74	532092208043 Podložka	Washer		2
75	947532150356 Držák 1-1340-350	Idler arm 1-1340-350		1
81	947532150285 Přední závěs 001-9-9003-1 G/	Front suspension mower		1
260	947311120511 Matice M 12	Hex nut M 12	02140325	2
261	947273111054 Kroužek 12x2	Ring 12x2	0292812	2
262	532090262463 Rychlospojka	Speedclutch		2
401	947309503515 Šroub M 8x30	Screw M 8x30	02110355	4
402	947311210503 Podložka 8.4	Falt washer 8.4	02170215	4
403	947311129501 Samojistící matice M 8	Self locking nut M 8	02149255	4
441	947311210503 Podložka 8.4	Falt washer 8.4	02170215	7
501	947311214501 Párová podložka 6	Spring washer 6	02174015	2
721	947309503515 Šroub M 8x30	Screw M 8x30	02110355	8
722	947311210503 Podložka 8.4	Falt washer 8.4	02170215	8
723	947311129501 Samojistící matice M 8	Self locking nut M 8	02149255	8
751	947309503518 Šroub M 8x20	Screw M 8x20	02110355	2
752	947311214502 Podložka 8	Washer 8	02174015	2
811	947309503515 Šroub M 8x30	Screw M 8x30	02110355	2
812	947311210503 Podložka 8.4	Falt washer 8.4	02170215	2
813	947311129501 Samojistící matice M 8	Self locking nut M 8	02149255	2

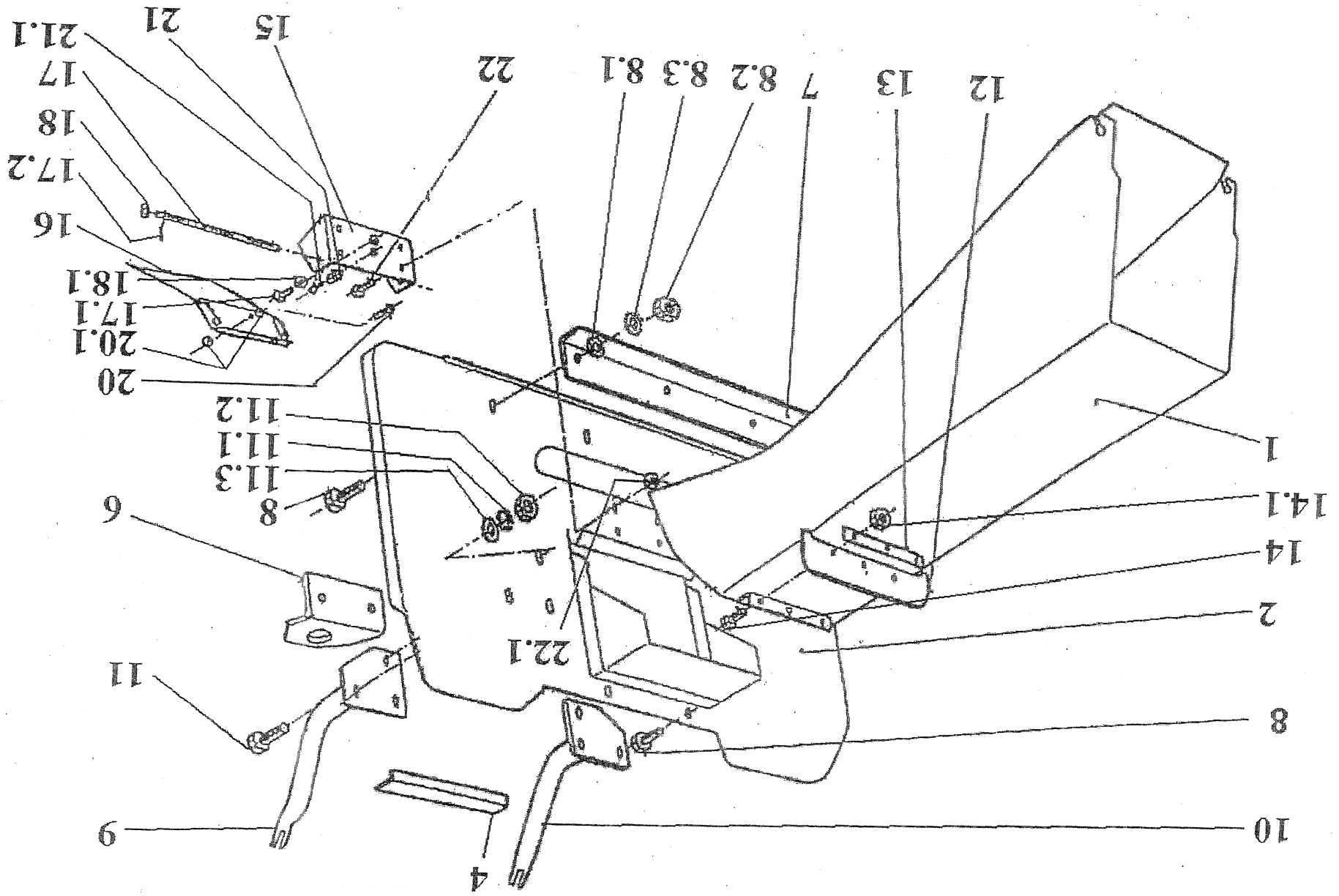


Tunel

7

Chute-collector assy

Poz. Číslo	Název	Descript	Norma Norm	Množství Q.ty
1	532974472443 Tunel	Tunnel-discharge		1
2	532974422083 Deska koše úplná	Collector plate assy		1
3	947309503005 Šroub M8x25 KL 100 RIPP	Screw M 8x25 VERBUS RIP KI 100		2
4	532096362013 Těsnění	Rubber seal		1
6	532113402453 Závěs	Tow hitch		1
7	532113402513 Výztuha	Tow hitch support		1
8	947309578011 Šroub M8x25 DIN69218.8	Hex screw M 8x25 DIN69218.8		4
8.1	947311214502 Podložka 8	Washer 8	021740.15	4
8.2	94731120502 Matice M 8	Nut M 8	021401.25	4
8.3	947311210503 Podložka 8.4	Falt washer 8.4	021702.15	4
9	532974432053 Držák levý	Collector support left		1
10	532974432043 Držák pravý	Collector support right		1
11	947309578011 Šroub M8x25 DIN69218.8	Hex screw M 8x25 DIN69218.8		6
11.1	947311214502 Podložka 8	Washer 8	021740.15	6
11.2	94731120502 Matice M 8	Nut M 8	021401.25	10
11.3	947311210503 Podložka 8.4	Falt washer 8.4	021702.15	6
12	532113322713 Clona	Screen		1
13	532115308573 Pásek	Support plate		1
14	947309231502 Šroub M 4x12	Screw M 4x12 cyl.head-slotted	021131.25	3
14.1	947311120505 Matice M 4	Nut M 4	021401.25	3
15	532913462413 Držák	Holder		1
16	532085352033 Klapka	Key		1
17	532014102103 Vodítko	Pin		1
17.1	947311210502 Podložka 6.4	Flat washer 6.4	021702.15	1
17.2	947311338514 Závlačka 2x16	Cotter pin 2x16	021781.05	2
18	947309203559 Šroub M 6x35	Screw M 6x35	021103.25	2
18.1	947311120513 Matice M 6	Hex nut M 6	021403.25	1
20	947309019520 Šroub M 5x20 zink.	Screw M 5x20 zinc	021319.05	1
20.1	947311120530 Matice M 5	Hex nut M 5	021403.25	2
21	947315231195 Pružina 0-9746-462	Spring 0-9746-462		1
21.1	947309231529 Šroub M 4x8	Screw M 4x8	021131.25	1
22	947309203539 Šroub M 5x16	Hex screw M 5x16	021103.25	4
22.1	947311129515 Matice M 5	Locking nut M 5	021492.55	4

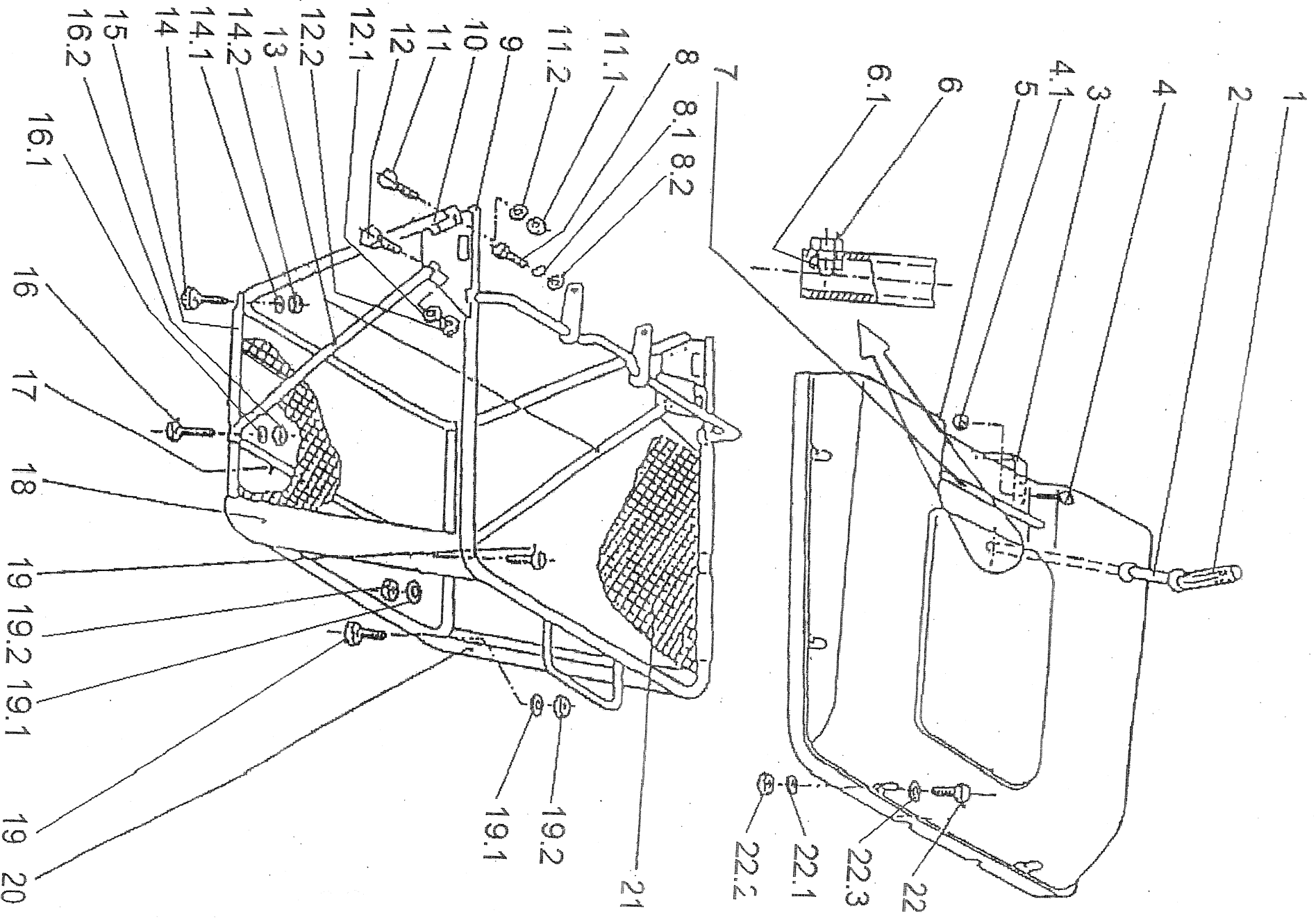


21

Koš - zásobník na trávu

Grass collector assy

Poz. Číslo	Název	Description	Norma	Množství
Item Parts No.			Norm	Qty
1	947532150007	Rukojet' zásobníku trávy R/CM		1
2	532074202013	Vyklápečí páka		1
3	532097402153	Pružina 0-9740-215		1
4	947309251513	Šroub M 5x12		1
4.1	947311129515	Matice M 5	021151.25	2
5	947321841053	Víko červené 0-7447-228	021492.55	2
6	947309203548	Šroub M 5x12		1
6.1	947311129515	Matice M 5	021103.25	1
7	532980202103	Madlo úpl.	021492.55	1
8	947309203504	Šroub M 8x20		1
8.1	947311214502	Podložka 8	021103.25	2
8.2	947311212508	Podložka 9 zink.	021740.15	2
9	532974472293	Rám vrchní	021727.	2
10	532974442013	Trubka přední úpl.		1
11	947309019514	Šroub M 5x16 zinkovaný	021319.	1
11.1	947311129515	Matice M 5	021492.55	4
11.2	947311212514	Podložka 5.5 zinková	021729.	4
12	947309203539	Šroub M 5x16		2
12.1	947311210501	Podložka 5.3	021103.25	2
12.2	947311129515	Matice M 5	021702.15	2
13	532074262023	Vzpěra	021492.55	2
14	947309203555	Šroub M 5x30		2
14.1	947311210501	Podložka 5.3	021103.25	2
14.2	947311129515	Matice M 5	021702.15	2
15	532974462013	Trubka spodní	021492.55	2
16	947309203556	Šroub M 5x35		1
16.1	947311210501	Podložka 5.3	021103.25	2
16.2	947311129515	Matice M 5	021702.15	2
17	532074262013	Spojovací trubka	021492.55	2
18	532074422273	Výztuha levá		1
19	947309203557	Šroub M 5x25		1
19.1	947311210501	Podložka 5.3	021103.25	1
19.2	947311129515	Matice M 5	021702.15	4
20	532074422263	Výztuha pravá	021492.55	4
21	947532150135	Vak na trávu 9-7432-202		1
22	947309203555	Šroub M 5x30		1
22.1	947311210501	Podložka 5.3	021103.25	6
22.2	947311129515	Matice M 5	021702.15	6
22.3	947311212514	Podložka 5.5 zinková	021492.55	6
		Flat washer 5.5 zinc.	021729.	6



Kapotáž

9

Body assy

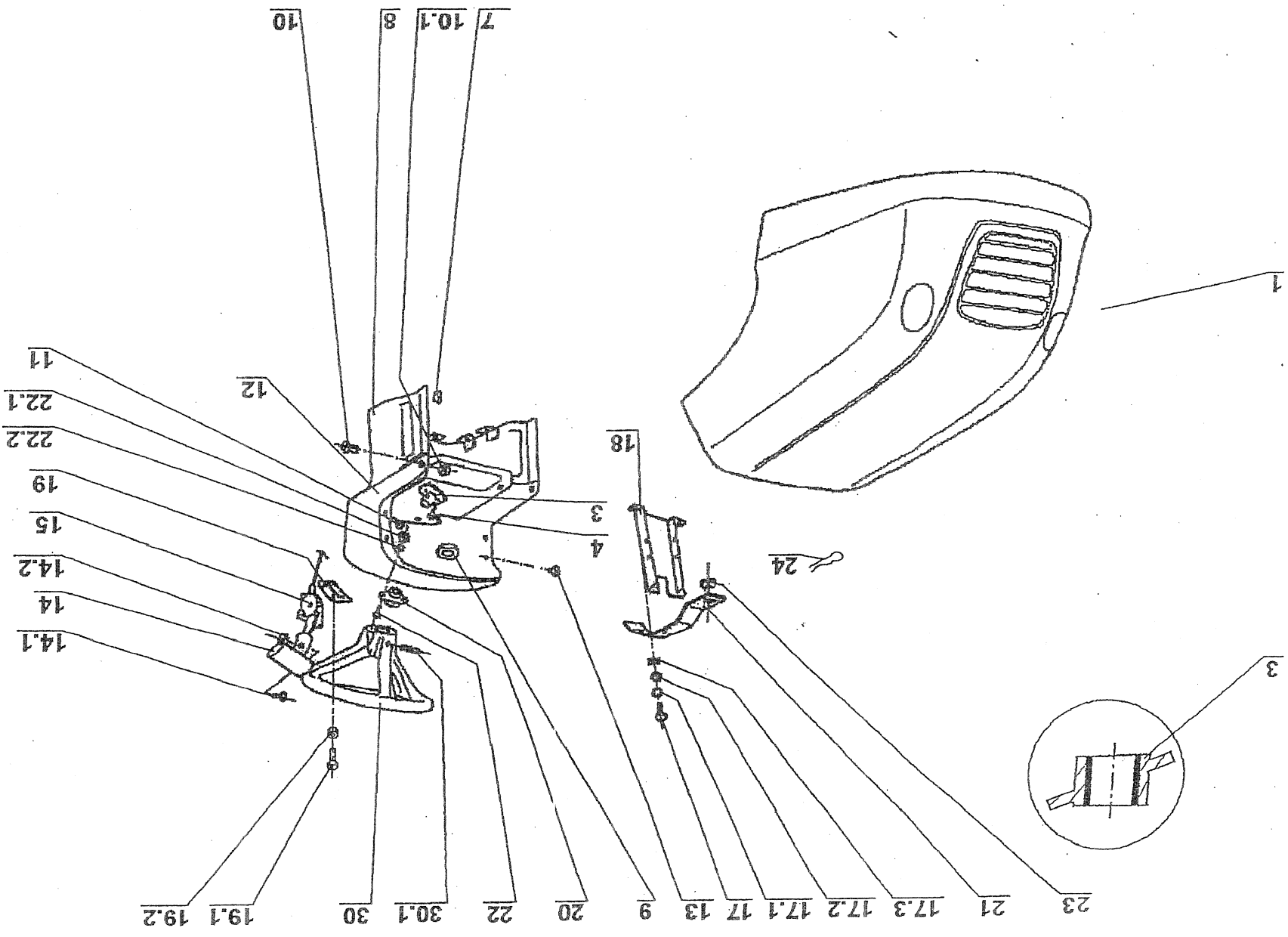
Poz. číslo	Název	Descripi	Norma	Množství
Item	Parts No.		Norm	Qty
1	947321150268	Kapota úpl. 9-1849-272 Merc.		1
3	532938703463	Ložisko úplné		1
4	947309203501	Šroub M 6x16		2
7	532096342073	Lemovka	021103.25	2
8	532980472093	Sloupek řízení		2
9	532096342053	Lemovka		1
10	947309251511	Šroub M4x16		1
10.1	947311129514	Matice M 4		1
11	947273121014	Př.ž.přúchodka 9x2		2
12	9475332150406	Panel 0-8048-278		1
13	947532150238	Zátka 0-8515-204 nylonová		1
14	947443900093	Páčka plynu 0-8060-238		2
14.1	947309231505	Šroub M 4x10		1
14.2	947311129514	Matice M 4		1
15	947000443006	Páčka plynu 9-8071-221	021131.25	1
16	532096342153	Lemovka	021492.55	1
18	532013424373	Vzpěra		1
19	532080302873	Výztuha		1
19.1	947309251514	Šroub M 5x14	021151.25	1
19.2	947311129515	Matice M 5		4
20	532016522253	Pouzdro volantu	021492.55	4
21	532113403143	Držák		1
22	947309578503	Šroub M 6x25 DIN799110.9 ZI		1
22.1	947311129513	Matice M 6		2
22.2	947311210502	Podložka 6.4	021492.55	2
23	947273121027	Př.ž.přúchodka 22x2	021702.15	2
24	9473152338005	Pružná závlačka 0-9245-233	633881.1	1

Kapotáž

9

Body assy

Poz. Item	Číslo Parts No.	Název	Descript	Norma Norm	Množství Qty
30	947443821004	Volant M2000	Steering wheel		1
30.1	947315238031	Pružný kolík 6x45	Spring pin 6x45	022156.00	1



Kapotáž Body assy

9

Poz. Číslo	Název	Descript	Norma	Množství
Item	Parts No.		Norm	Q.ty
36	532018473273	Podlaha		
37	947309019501	Šroub M 8x20		1
37.1	947311214502	Podložka 8	021319.05	6
37.2	947311210503	Podložka 8.4	021740.15	6
37.3	947311120502	Matice M 8	021702.15	6
38	947309203517	Šroub M 8x25	021401.25	6
38.1	947311212517	Podložka 9 zink.	021103.25	4
38.2	947311214502	Podložka 8	021729.05	4
39	947309578502	Šroub M 5x20 DIN799110.9	021740.15	4
39.1	94731120506	Matice M 5		4
39.2	947311214507	Podložka 5	021401.25	4
39.3	947311219501	Podložka 5 SN213912 BN1276	021740.15	4
39.4	947311212514	Podložka 5.5 zinková		4
40	947321841055	Blaňik levý 0-1847-314 Merc.	021729.	4
41	947309578502	Šroub M 5x20 DIN799110.9		1
41.1	947311214507	Podložka 5		4
41.2	947311120506	Matice M 5	021740.15	4
41.3	947311219501	Podložka 5 SN213912 BN1276	021401.25	4
41.4	947311212514	Podložka 5.5 zinková		4
42	947309203518	Šroub M 4x16	021729.	4
42.1	947311212518	Podložka 5.5 zink.	021103.25	6
42.2	947311129514	Matice M 4	021727.	6
42.3	947311210506	Podložka 4.3	021492.55	6
43	532113402403	Držák nosiče	021702.15	6
44	532018472433	Nosič sedačky		2
45	947309599012	Šroub nosiče 0-9016-427		1
45.1	947309203503	Šroub M 8x16	Screw 0-9016-427	2
45.2	947309203504	Šroub M 8x20	Hex screw M 8x16	3
45.3	947311214502	Podložka 8	021103.25	1
45.4	947311210503	Podložka 8.4	021740.15	6
45.5	947311120502	Matice M 8	021702.15	6
46	532983362153	Nosník spináče úplný	Nut M 8	6
47	532195202903	Rozpěrka	Bracket	1
48	9477222643019	Pouzdro 0-9421-424	Spacer	2
48.1	947315231194	Pružina 0-9746-461	Bushing 0-9421-424	2
48.2	947309019519	Šroub M 6x35 zinc	Spring 0-9746-461	2
			Screw M 6x35 zinc	2

Kapotáž Body assy

9

Poz. Číslo	Název	Description	Norma	Množství
Item	Parts No.		Norm	Q.ty
48.3	947311129513	Matice M 6	021492.55	2
48.4	947311212520	Podložka 6	021727.15	2
50	532113413453	Příchytka		2
51	947532150294	Sedačka INI 063 SGM		1
53	947315231124	Pružina 0-9746-434		1
54	947309203504	Šroub M 8x20		2
54.1	947311210503	Podložka 8,4	021103.25	2
54.2	947311129501	Samojistící matice M 8	021702.15	2
54.3	947311212517	Podložka 9 zink.	021492.55	2
55	947532150208	Krytka 38 A/PVC černá	021729.05	2
56	947321841051	Blahnik pravý 0-1847-312 Merc.		4
57	947309203504	Šroub M8x20		1
57.1	947311214502	Podložka 8	021103.25	2
57.2	947311213503	Podložka 8,4 zink.	021740.15	3
57.3	947532150213	Aret. matice M8x18 P.R.40 černá	021733.15	2
58	532918452023	Nárazník		2
58.1	947321841067	Záslepka 50/1-3.5 černá		1
60	532018473173	Tepelný kryt		1
61	947309203501	Šroub M 6x16	021103.25	4
61.1	947311210502	Podložka 6,4	021702.15	4
61.2	947311214501	Podložka 6	021740.15	4
61.3	947311120501	Matice M 6	021401.25	4
62	532013102143	Pojistná tyč		1
63	947309203516	Šroub M 10x25	021103.25	4
63.1	947311212521	Podložka 11 zink.	021729.	4
63.2	947311214503	Podložka 10	021740.15	4
64	947315231203	Pružina 0-9746-472		1

Elektrická instalace

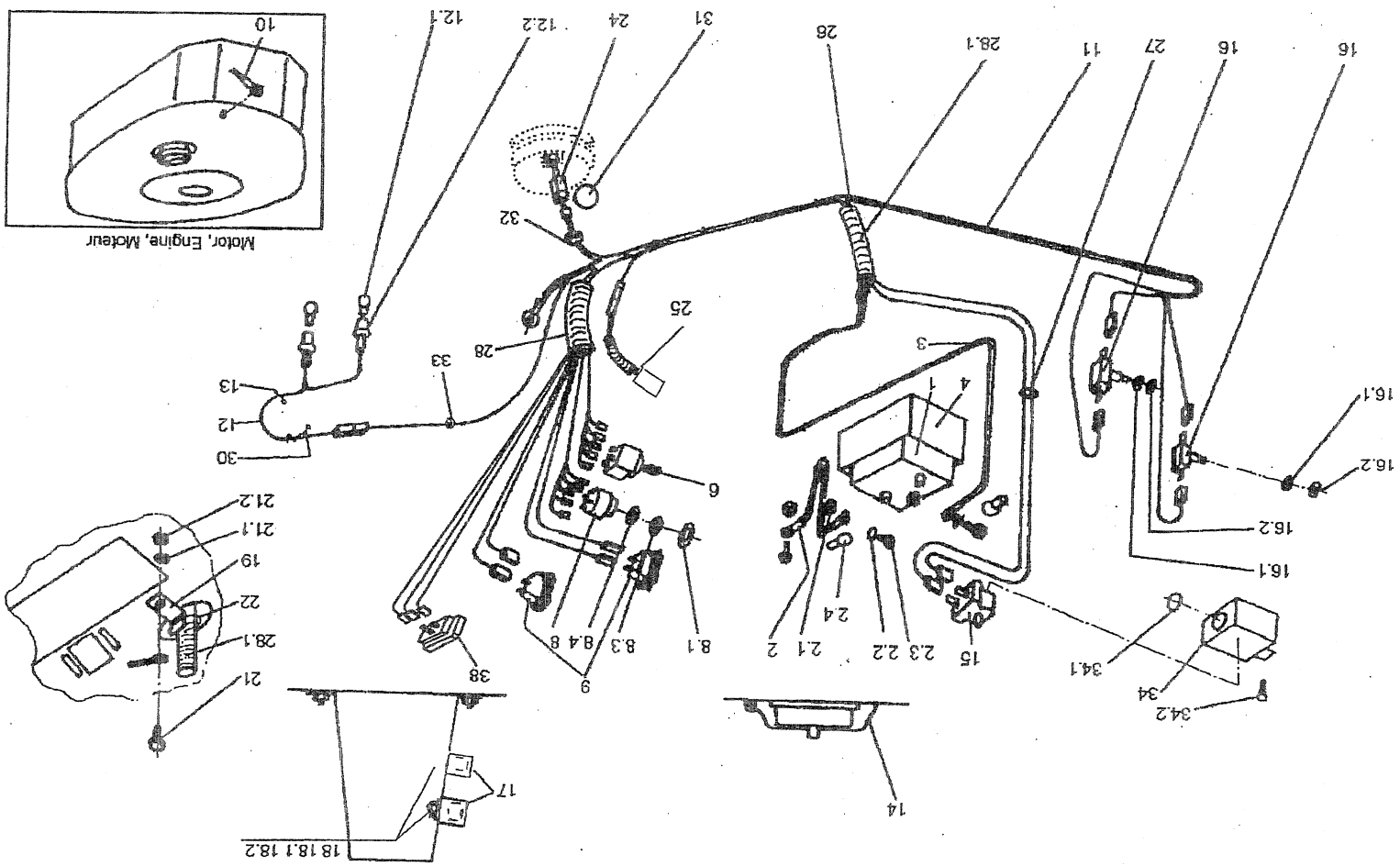
Electrical

Poz.	Číslo	Název	Description	Norma Norm	Množství Q.ty
1	947346211006	Akumulátor 12V-24H suchá nabít	Akumulator 12V-24H		1
2	947341271021	Vodič- 9-8316-570	Battery cable - 9-8316-570		1
2.1	947311129513	Matice M 6	Self locking nut M 6	021492.55	2
2.2	947311210502	Podložka 6.4	Flat washer 6.4	021702.15	2
2.3	947309203502	Šroub M 6x20	Screw M 6x20	021103.25	2
2.4	947273125006	Kryčka	Rubber boot		2
3	947341271049	Vodič + 9-8316-585	Battery cable + 9-8316-585		1
4	947232130001	Schránka na baterii 0-2765-201	Battery box 0-2765-201		1
6	947000532039	Spínač jističný G 671	Blade clutch switch G 671		1
7	947345329015	Rozplnač 1932	Stretcher 1932		1
8	947443861005	Spín.skrříčka INDAK 3Y463A	3 position key switch INDAK		1
8.1	532092207513	Podložka	Flat washer		1
8.3	947311219502	Podložka 12 DIN 6798-J BN 782	Washer 12 DIN 6798-J BN 782		1
8.4	947311290002	Podložka 0-9220-747	Washer 0-9220-747		1
9	947345329013	Spínač 1932.3112	Switch 1932.3112		2
10	947341271006	Vodič 9-8316-553	Electrical lead 9-8316-553		1
11	947341271080	Svazek el vodičů 9-8319-458	Wiring electrical lead 9-8319-		1
12	947341271036	Svazek žárovek 9-8316-578	Wiring Harness 9-8316-578		1
12.1	947347224006	Žárovka 12V 10W K20	Light bulb 12V 10W K20		2
12.2	947443953001	Objímka žárovky	Lamp socket		2
13	947321841071	Klips kabelový	Cable clips		4
14	947532880041	Přidržovač baterie	Battery clamp		1
15	947000532079	Sedadlový spínač DELTA 6440-04	Seat switch DELTA 6440-04		1
16	947358113026	Mikro.spín.MKO-10-01	Microswitch MKO-10-01		2
16.1	947311210505	Podložka B 13	Flat washer B 13	021702.15	2
16.2	947311219498	Podložka 12x18x1 DIN 988	Flat washer		1
17	947443811004	Relé	Relay		2
18	947309203548	Šroub M 5x12	Hex screw M 5x12	021103.25	2
18.1	947311210501	Podložka 5.3	Flat washer 5.3	021702.15	2
18.2	947311129515	Matice M 5	Locking nut M 5	021492.55	2
19	532113402583	Držák	Holder		1
21	947309203548	Šroub M 5x12	Hex screw M 5x12	021103.25	4
21.1	947311210501	Podložka 5.3	Flat washer 5.3	021702.15	4
21.2	947311129515	Matice M 5	Locking nut M 5	021492.55	4
22	947532150207	Pouto RT 360 /L=150/	Clip RT 360-150		5

Elektrická instalace Electrical

10

Poz. číslo	Název	Descript	Norma	Množství
Item	Parts No.		Norm	Qty
24	947341271052	Ochranná dioda		1
25	947341271078	Propojka		1
26	947273121014	Př.ž. průchodka 9x2	633881.1	1
27	947273121036	Př.ž. průchodka 15x2	633881.1	1
28	947286134002	Ohob. trubice (250 mm)		1
28.1	947286134002	Ohob. trubice (970 mm)		1
30	947532150054	Držák 0-8345-205		1
31	947532150055	Krytka "KAPSTO" GPN 910-D53		1
32	947273121029	Př.ž. průchodka 22x4		1
33	947532150211	Přichytka WSBH-1-01	633881.1	1
34	532085427153	Krýt spínače		8
34.1	947273121035	Př.ž. průchodka 8x1		1
34.2	947311691001	Nýt 2.9x8 thací AL/ST		1
38	947443433002	Motohodiny QUARTZ 82001	022391.	1
39	947443312019	Signalka Eleco 12V		1



Samolepky

Decals-Labels

Item	Poz.	Číslo Parts No.	Název	Description	Množství Q.ty
1		947283292246	Sam. nář. 0-8732-365 zvedání p.	Label of lifting r 0-8732-365	1
2		947283292245	Sam. nář. 0-8732-364	Label of lifting l. 0-8732-364	1
3		947283292243	Sam. nář. 0-8732-362	Label 0-8732-362	1
4		947283292121	Sam. nář. 0-8730-510 bezp. seč.	Self-adhes.label mowing safety	1
5		947283292230	Sam. nář. 0-8732-358 bezp.	Label 0-8732-358	1
6		947283292273	Sam. nář. 0-8732-360	Label right 0-8732-360	1
7		947283292274	Sam. nář. 0-8732-361	Label left 0-8732-361	1
8		947283292302	Sam. nář. 0-8732-395	Self-adhes.label 0-8732-395	1
9		947283292249	Sam. nář. 0-8732-368	Dashpanel decal 0-8732-368	1
10		947283292444	Sam. nář. 0-8732-565	Dashpanel decal r. 0-8732-565	1
11		947283292159	Sam. nář. 0-8732-251 sklon	Self-adhes.label tilt	1
12		947283292327	Sam. nář. 0-8732-444 pojezdu	Label 0-8732-444	1
13		947283292126	Sam. nář. 0-8730-509 šípka	Decal arrow 0-8730-509	1
14		947283292192	Sam. nář. 0-8732-311 hydro 0-1	Hydro locking decal 0-8732-311	1
15		947283292384	Sam. nář. 0-8732-500	Self-adhes.label	3
16		947283292223	Sam. nář. 0-8732-337 bezp. pok.	Self-adhes.label,safety instru	2
17		947283292437	Sam. nář. 0-8732-559 hluk	Self-adhes.label noise	1
18		947283292383	Sam. nář. 0-8732-498	Label 0-8732-498	2
19		947283292240	Sam. nář. 0-8732-371	Label 0-8732-371	1
20		947283292251	Sam. nář. 0-8732-370	Label 0-8732-370	1

